

NEW 浸透2連柵

集中豪雨対策に適したL型側溝用浸透2連柵

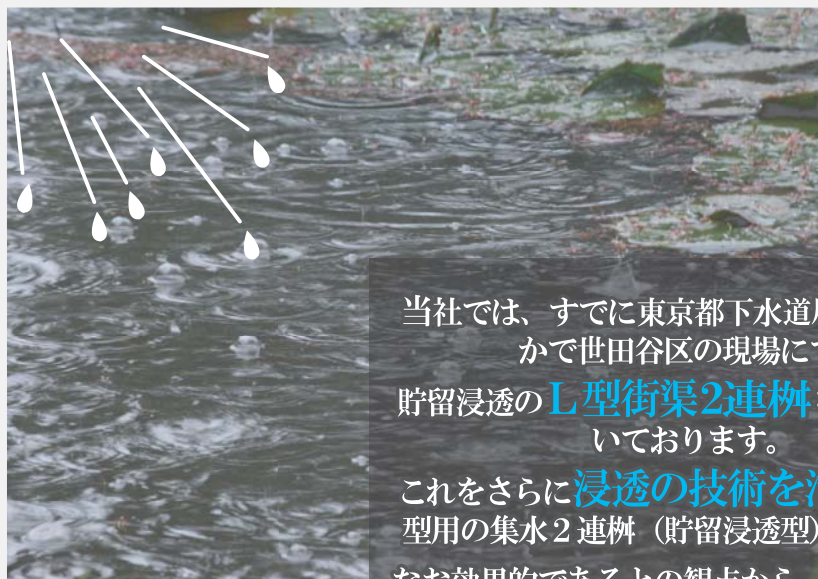


浸透の機能を持った

L型側溝用浸透2連柵



KOKUKA



当社では、すでに東京都下水道局の事業のなかで世田谷区の現場にて、貯留浸透の**L型街渠2連柵**を採用いただいております。

これをさらに**浸透の技術を活かした**L型用の集水2連柵（貯留浸透型）にすれば、なお効果的であるとの観点から「**L型集水2連柵（貯留浸透型）**」を開発いたしました。



2倍の貯留量

施工が容易

進化した機能性

* 浸水の
ない街を
目指して *



L型2連柵

■ 浸透2連樹LM

※特許申請済



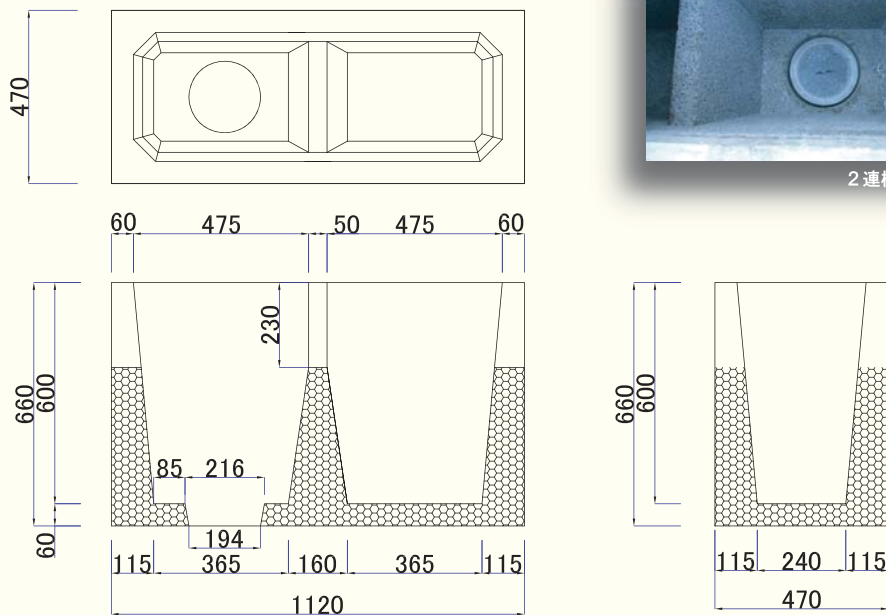
■ 特徴 ■

- ・浸透機能をもった一体型2連樹
- ・一体型のため、据付が容易です
- ・透水ボードによりメンテナンスが可能です
- ・貯水量が確保可能により、オーバーフロー分は浸透トレンチへ流入し、雨水を抑制します
- ・ゴミ除去フィルターが取り外し可能です



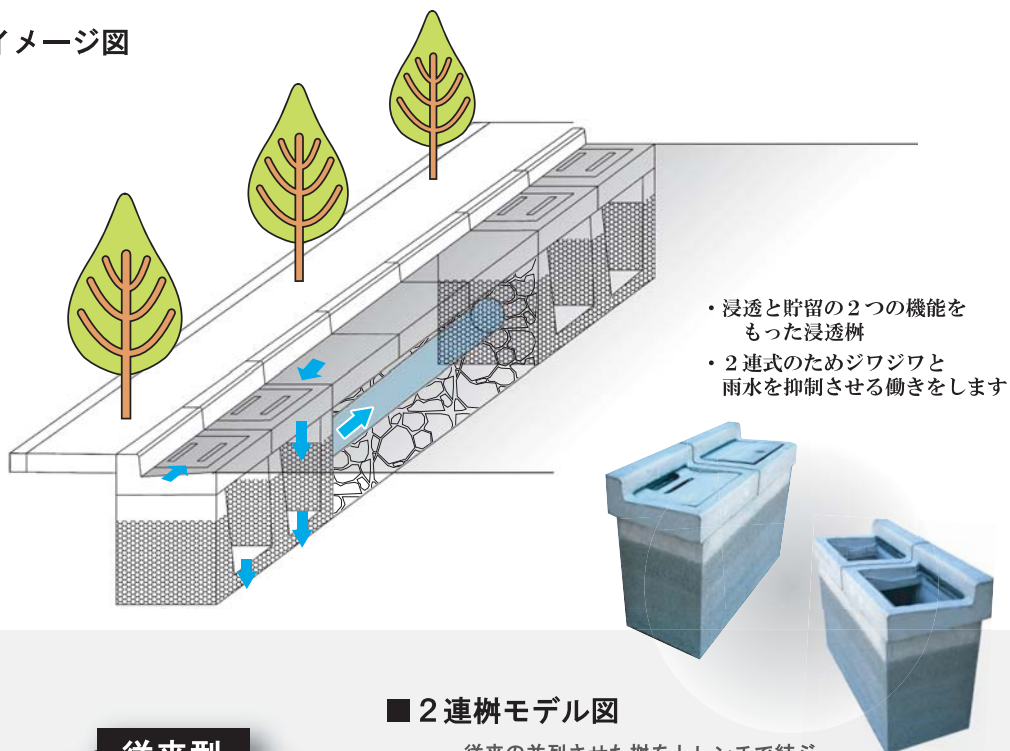
透水ボード

■ 製品詳細図



2連樹底部

■ 施工イメージ図

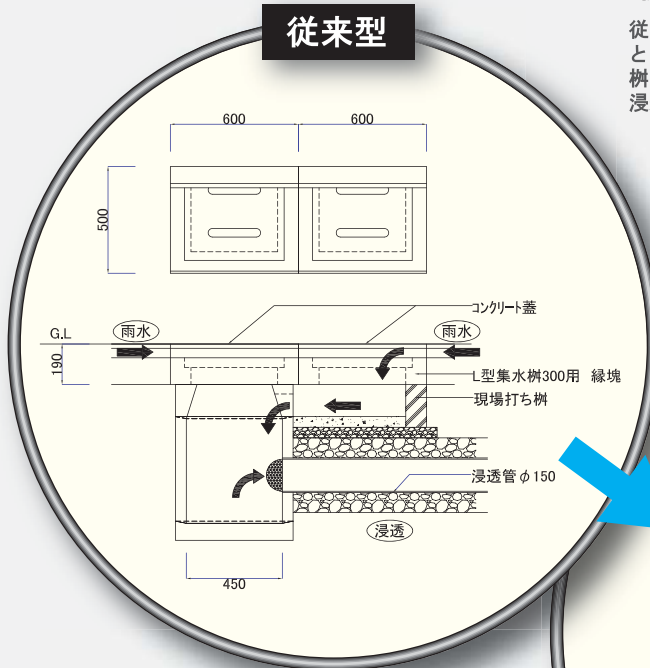


■ 2連樹モデル図

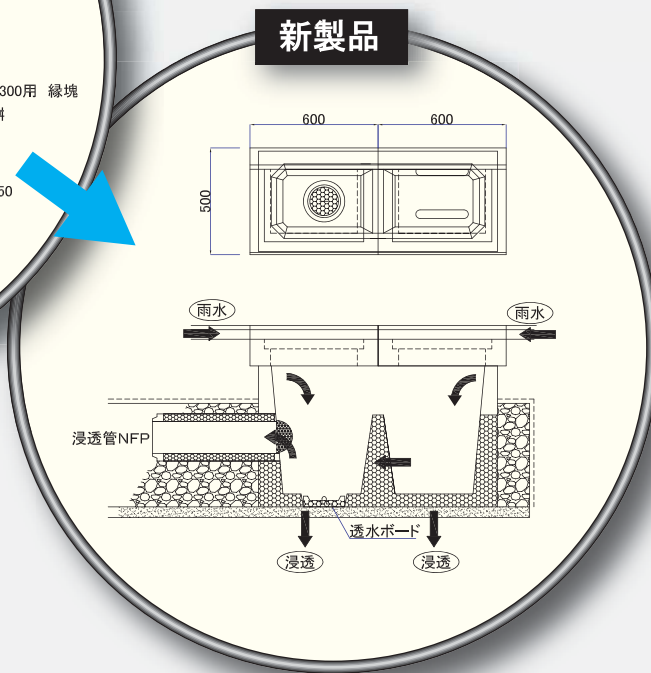
従来の並列させた樹をトレンチで結ぶという工夫ではなく、樹を一体化させ、オーバーフロー分を浸透トレンチに導きます。

一つの樹で貯留量が2倍になり、施工性が良く、ならびに浸透機能を持たせた画期的な製品です。

従来型



新製品



集中豪雨(ゲリラ豪雨)対策



KOKUKA

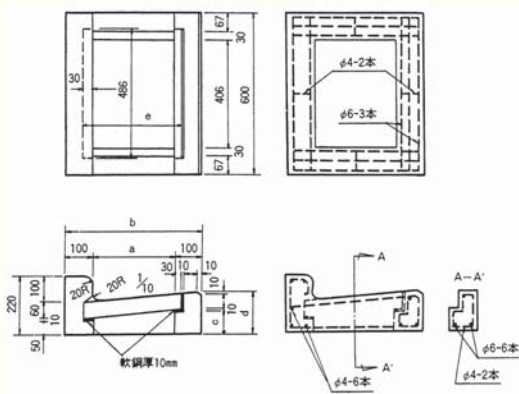
■ 浸透2連樹用縁塊



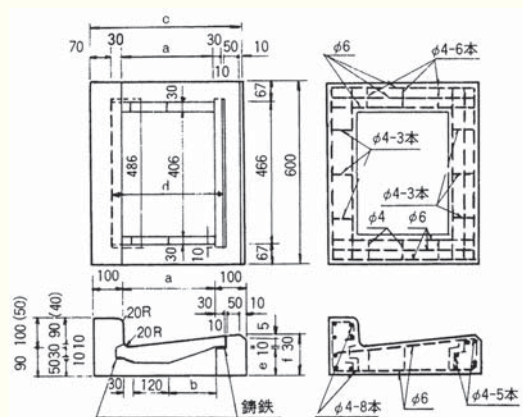
L型2連樹

【L形用集水ます（東京都建設局型）】

【雨水ます（東京都型）】



呼び名	縁塊寸法 (mm)					重量 (kg)
	a	b	c	d	e	
250	250	450	75	150	310	63
300	300	500	80	155	360	66
350	350	550	85	160	140	70



呼び名	縁塊寸法 (mm)						重量 (kg)
	a	b	c	d	e	f	
300	300	150	500	360	80	125	58(52)
350	350	200	550	410	85	130	61(55)

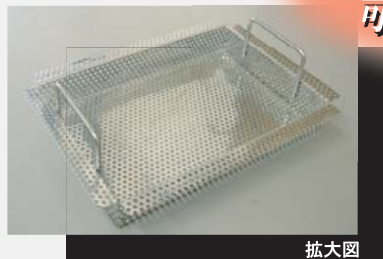
■メンテナンス

◆メンテナンスが出来る利点◆

中蓋が取り外せることにより、
タバコの吸殻ゴミなど、
除去が簡単です



より簡単なメンテナンスが
可能になりました



拡大図

メッシュ機能により、
細かなゴミも簡単に
掃除できます



透水ボード

L集用 浸透2連樹

■その他製品紹介



「①ルーチンガ蓋・鉄製製の閉鎖状態
右:流入側 左:オーバーフロー側」



「②雨水2連樹内部写真
中心の柱の壁により、2つに分かれます」

◆施工写真◆

・東京都下水道局発注
枝線(雨水調整池)その4工事 世田谷区上馬4、5丁目付近

◆特徴◆

- ・貯留式の2連樹である為容量を確保出来ます
- ・既存管と新設管の使い分けが可能です
- ・2連樹の構造が側塊との組み合わせにより高さを自由に調整可能です
- ・浸透コンクリートの機能を
使い分けることにより
貯留浸透樹へと生まれ変わります



雨水2連樹

※特許申請済

浸水のない町を目指して

■浸水対策への取り組み

下水道への雨水流出量の増大、頻発する集中豪雨（ゲリラ豪雨）による浸水被害、重大な被害を与える地下街や地下鉄への浸水など、こうした被害に対応するため、当社では日々雨水樹の開発に取り組んでいます。

■貯留式 2連樹の開発目的

従来の樹の考え方、機能をさらにアップさせ、雨水をいったん片方に止め、一定量以上になった雨水を別方向にて処理し、現実の雨水被害をくい止める方法です。

■構造特徴

雨水樹を2連の構造にすることによる既存の本管と、新設管への使い分けることにより、オーバーフロー分の雨水を新設管へ流入することが可能になります。

■貯留式 2連樹の用途

- 都心部のL型側溝用の2連浸透樹
- 一般道路用の雨水2連樹
- 店舗、モール等の駐車場の雨水樹並びに浸透樹