

KOKUKA CORPORATION

# スポーツ施設用 コンクリート製品

\*スポーツドレーンオメガ型 \*SKドレーン \*NSU (ニュースポーツU字溝)  
\*SU (スポーツU字溝) \*セーフティU字溝 \*FLU (フィールドU字溝)  
\*SKカービング \*UTカービング \*D-103 \*スポーツブロック \*スポーツベンチ



日本のスポーツ施設を支える…。

夢・情熱・そして未来へ



株式会社コクカコーポレーション



# スポーツ施設用コンクリート製品

## 目 次

1. 目 次	1
2. ご挨拶	2
3. スポーツ製品紹介	3
*スポーツドレーン オメガ型	3
*SKドレーン	4
*NSU (ニュースポーツU字溝)	5
*SU (スポーツU字溝)	6
*セーフティU字溝	8
*FLU (フィールドU字溝)	9
*SKカービング	10
*UTカービング	13
*D-103	13
*スポーツブロック	14
*スポーツベンチ	15
4. 納入実績	16

### **\*備 考\***

上記スポーツ製品の、スポーツU字溝は、浸透する面を全面浸透、片面浸透、両面浸透、底面浸透、L部浸透のような、様々な浸透面にすることが可能です。

# スポーツアスリート達の架け橋となり、 KOKUKAは体育スポーツ施設づくりを支えています。

近年、世界陸上、サッカーワールドカップ、ワールドベースボールクラシックの影響もあり、スポーツ競技者人口が年々増えてきています。それに伴って、より良い記録、より良いコンディション、そして、より安全性の高いプレーをするための、競技場が求められてきています。全天候型の競技場において、そのコンディションを左右するといわれ問題視されているのが、雨水対策です。いかに雨水を素早く処理し、路面コンディションを整えられるかが課題とされてきました。

学校校庭・運動グラウンドにおいても同じです。学校行事の運動会、球技大会はグラウンドのコンディションが悪くては納得のいく試合、競技が出来ません。

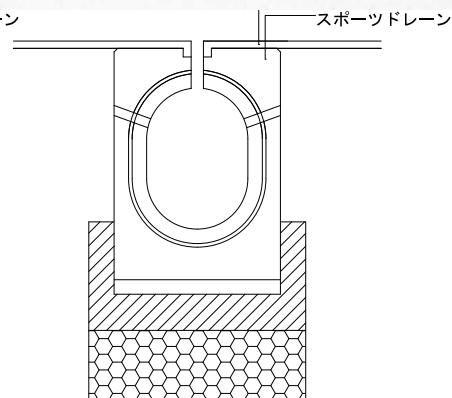
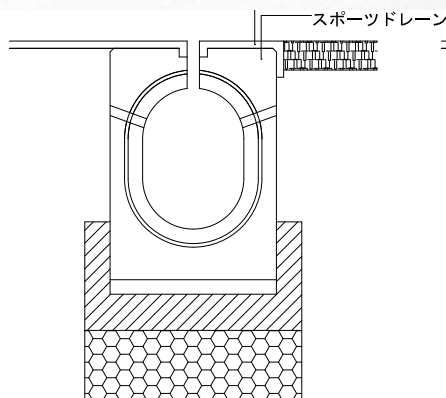
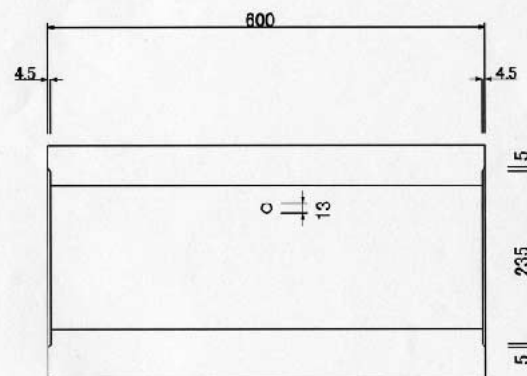
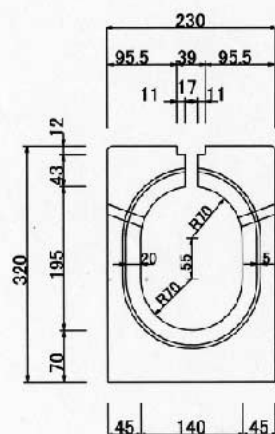
楽しみにしていた運動会、雨はやんでいるのに、グラウンドコンディションが悪く競技が出来なかったという経験がみなさんありませんか？

当社では25年以上雨水浸透製品・スポーツ製品メーカーとして多数の実績を積み上げてきました。今後もより良いスポーツ施設づくりを目指して、全力で更なる先進的な製品を開発してまいります。



# スポーツドレン

## オメガ型

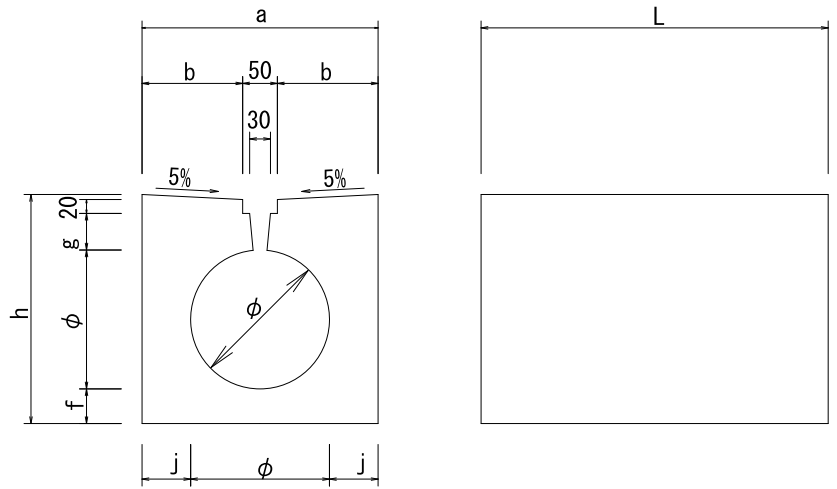


文部科学省発注  
ナショナルトレーニングセンター  
(屋外トレーニング施設)

# SKドレーン

## 製品の特長

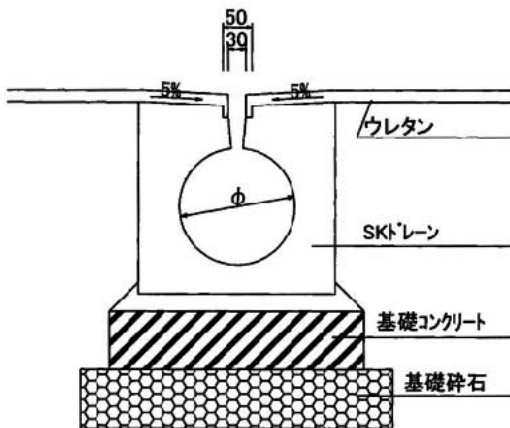
- スポーツドレーン同様に、運動場の周囲に、埋設しウレタンを巻くことで上部にコンクリート部分が出ないため、景観重視の設計に最適です。
- 円形側溝のため、流速が通常のU字溝より数段取れるため、迅速な雨水処理が可能です。



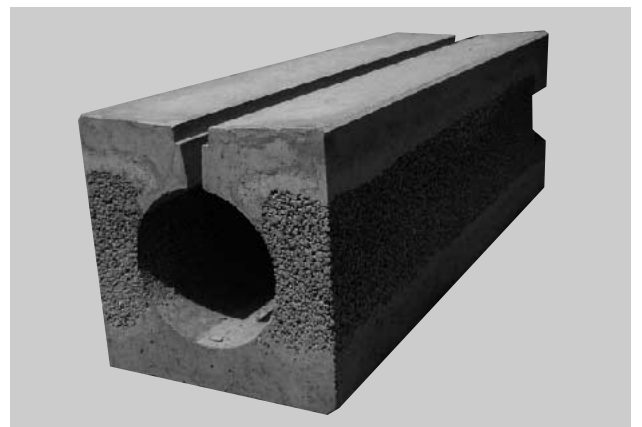
SKドレーン寸法表

(単位：mm)

SK	a	b	φ	g	j	f	h	L	参考重量 (kg)
φ 150	300	125	150	40	75	75	300	500・1000	70・140
φ 180	350	150	180	30	85	60	300	1000・2000	170・340
φ 200	340	145	200	53	70	50	330	1000・2000	230・460
φ 250	410	180	250	71	80	80	430	1000・2000	290・580



標準施工断面図



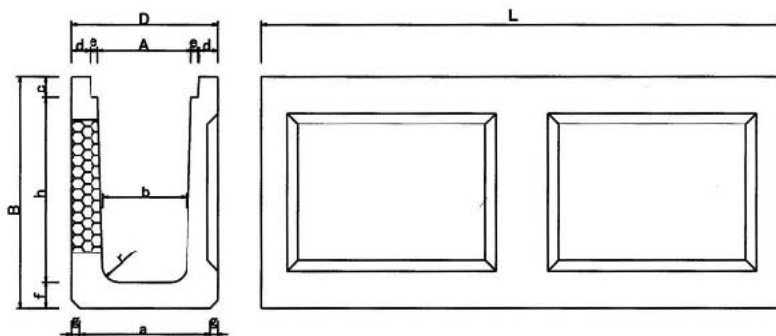
SKドレーン (透水型)

# NSU (ニュースポーツU字溝)

## 落蓋式透水U字溝

### 製品の特長

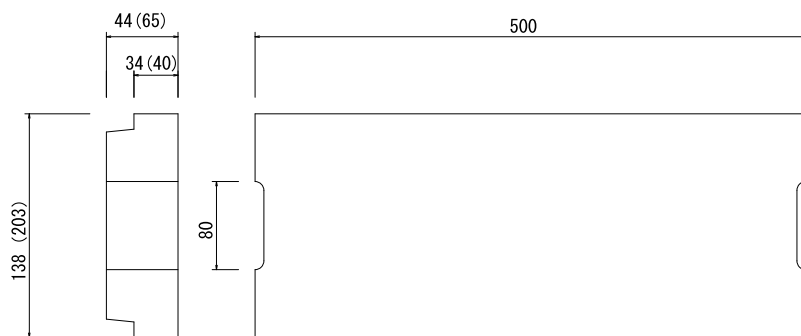
- ニュースポーツU字溝は、溝幅を可能な限り小さく設計されていますので、よりスポーティーかつ、コンパクトに収まります。
- グラウンドの使用に合わせてより優れた、雨水処理が可能になり、グラウンドコンデションを良好に保つことが可能です。



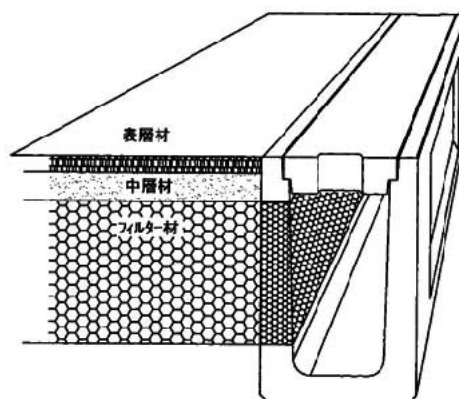
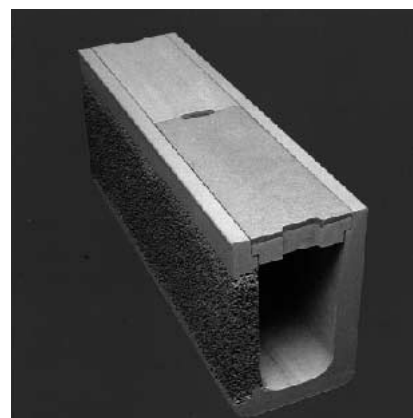
スポーツU字溝寸法表

(単位：mm)

NSU	A	a	B	b	c	D	d	e	f	g	r	h	L	参考重量 S (kg)	W (kg)	
120	A	120	180	290	110	35	210	35	8.5	50	15	30	205	1000	68	69
	B	120	170	410	105	35	210	35	8.5	50	15	30	325	1000	90	90
180	A	180	250	320	160	40	280	35	13	50	15	30	230	1000	90	90
	B	180	250	440	160	40	280	35	13	50	15	30	350	1000	110	115



※ ( ) 内180用 寸法

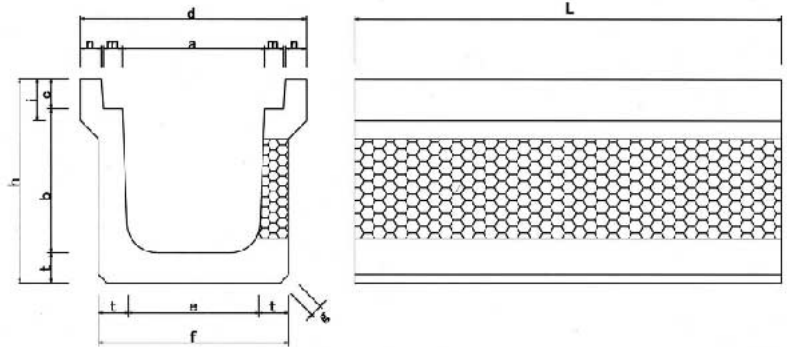


# SU (スポーツU字溝)

## 製品の特長

- スポーツU字溝は、溝側の深さが大きく設計されているので、十分な、流速、流量が取れます。
- 落ち蓋式のため、舗装止めをかねているので、ローラーの転圧にも十分耐えられ、清掃時の蓋の取外しが簡単です。

## I 型



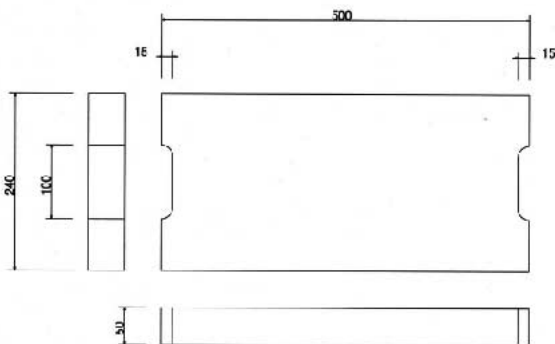
スポーツU字溝寸法表

(単位：mm)

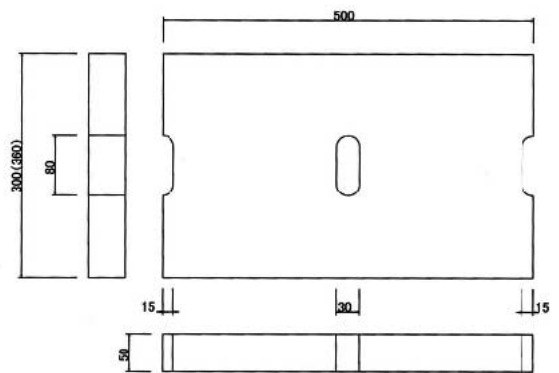
SU	a	b	c	d	e	f	g	h	i	t	m	n	L	参考重量 (kg)	
														$s$	$w$
180	180	220	50	320	160	260	15	320	70	50	32	35	1000	87	87
240A	240	240	50	380	220	320	20	340	70	50	32	35	1000	100	95
240B	240	300	50	380	220	320	20	400	70	50	32	35	1000	110	110
300	300	300	50	440	230	380	20	400	70	50	32	35	1000	120	115



浦和レッズサッカー練習場  
施工現場



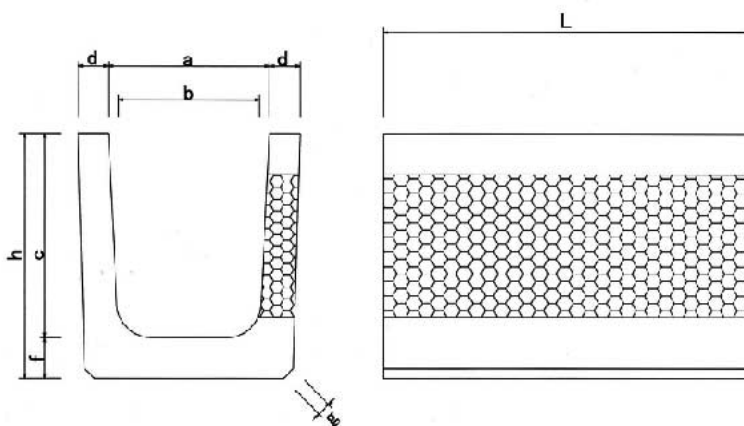
スポーツU字溝180用蓋



スポーツU字溝240用蓋  
※ ( ) 内300用寸法

# SU (スポーツU字溝)

## Ⅱ型



### 製品の特長

●蓋には、コンクリート製ノンスリップ仕様、一般的なゴム製セーフティーカバー、スポーツグレーチング蓋、あらゆるスポーツ施設に対応した種類から選択できます。

スポーツU字溝寸法表

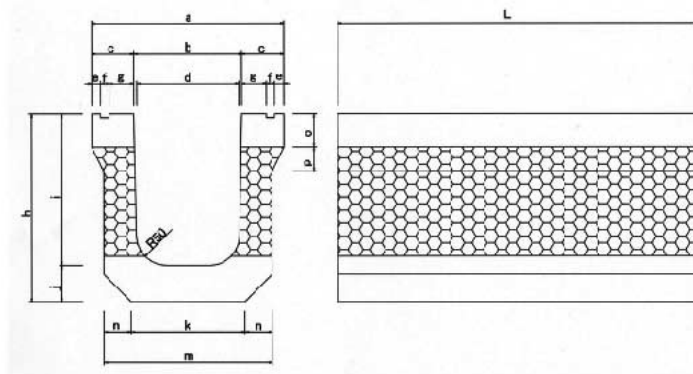
(単位：mm)

SU	a	b	c	d	f	g	h	L	参考重量 (kg)	
									S	W
90	90	80	150	25	260	15	185	600	21	21
240A	240	210	300	45	320	20	360	1000	115	115
240B	240	210	360	45	320	20	425	1000	136	136



静岡県草薙総合運動公園

## セーフティーU字溝



### 製品の特長

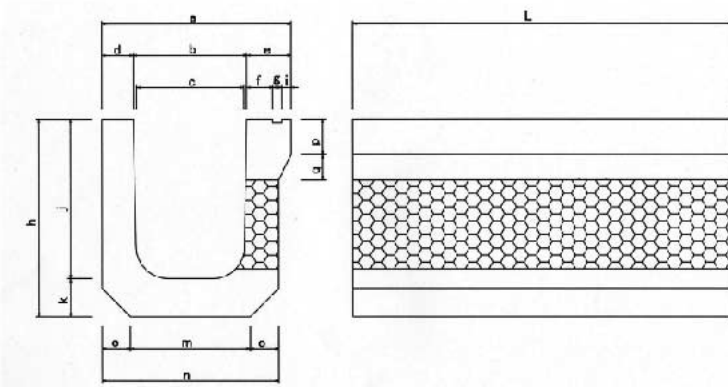
- 枠ゴムがある為、蓋の取り外しがスムーズで、メンテが簡単に出来、蓋をはずした時の両側からの土の進入を防ぎます。
- 安全性に特に優れているので、学校グラウンドや、多目的広場の側溝に優れています。

セーフティーU字溝寸法表

(単位: mm)

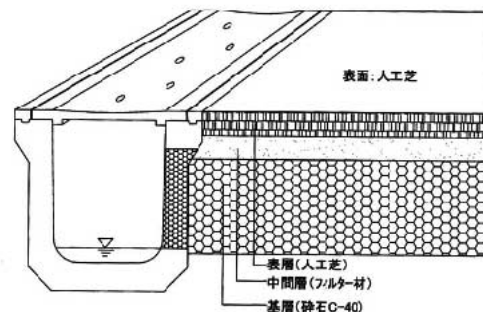
	a	b	c	d	e	f	g	h	i	j	k	m	n	o	p	L	参考重量 (kg)	
																	S	W
180	320	180	70	170	15	14	41	310	250	60	190	280	45	55	40	600	58	56
240	400	240	80	230	15	14	51	360	300	60	240	340	50	45	45	600	69	69

## 片落ちタイプ セーフティーU字溝



### 製品の特長

- 擁壁の脇に透水U字溝を敷設させる場合、邪魔になるU字溝のアゴの部分を取り除き、様々な透水面にすることによって、十分な用途に合った透水機能を発揮するU字溝です。



セーフティーU字溝寸法表 (片落ちタイプ)

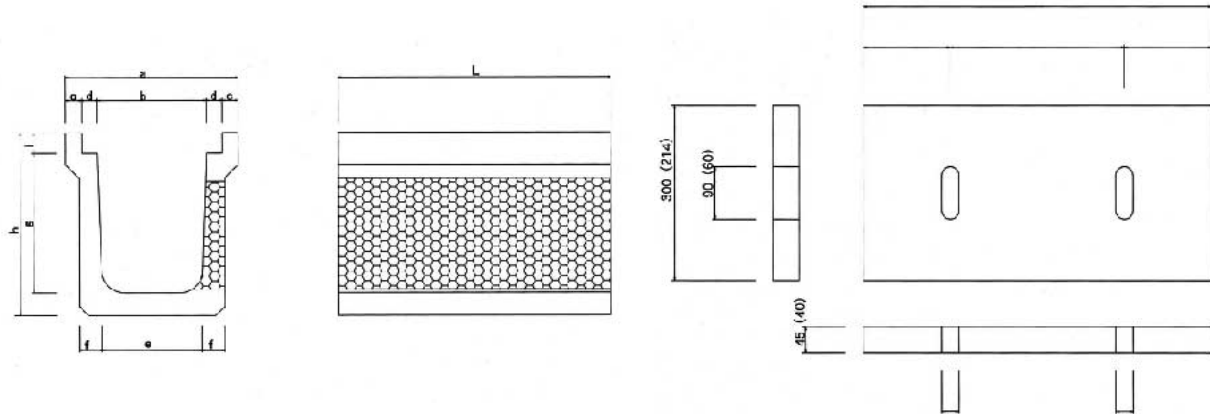
(単位: mm)

	a	b	c	d	e	f	g	h	i	j	k	m	n	o	p	q	L	参考重量 (kg)	
																		S	W
180	300	180	170	50	70	41	14	310	15	250	60	190	280	45	55	40	600	57	57
240	370	240	230	50	80	50	16	360	14	300	60	240	340	50	45	45	600	68	68

# FLU (フィールドU字溝)

## 製品の特長

- スポーツU字溝同様に、浸透面を変えることによって、集水側溝、浸透側溝両方として使うことが可能です。
- U字溝のアゴの部分で舗装止めもかねられます。



※ ( ) 内150用 寸法

FLU フィールドU字溝寸法表

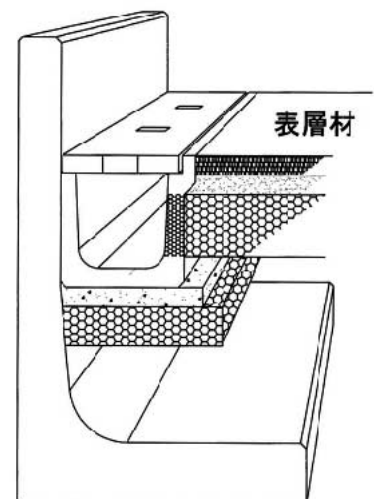
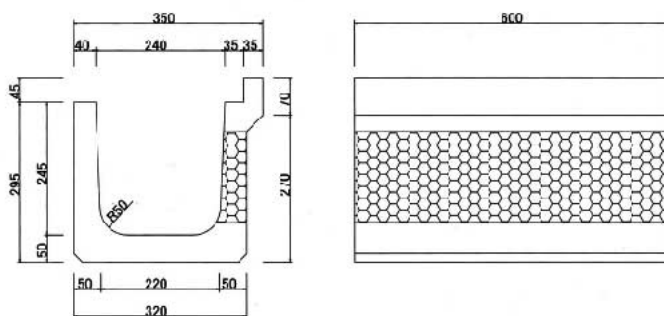
FLU	寸法	a	b	c	d	e	f	g	h	i	L	参考重量 (kg)	
												s	w
	150	280	150	30	35	140	40	200	280	40	600	34	34
	240A	380	240	35	35	220	50	305	400	45	600	66	64
	240B	380	240	35	35	220	50	245	340	45	600	60	60

## 片落ちタイプ

# FLU240B

## 製品の特長

- セーフティーU字溝同様に、擁壁脇に浸透U字溝を敷設させる場合、邪魔になるU字溝のアゴの部分を取り除き、浸透面をL型にする事により、浸透機能を十分に発揮するU字溝です。



# SKカービング

## S-I型

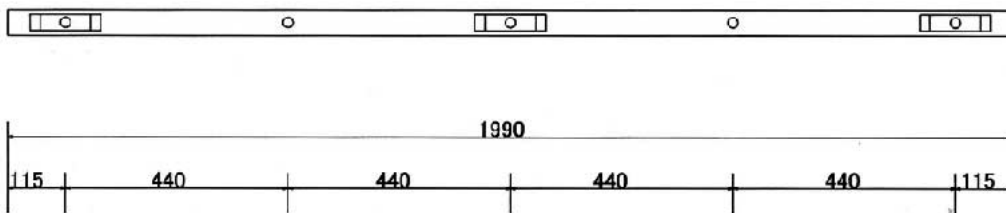
### 製品の特長

●カービングには、直線、曲線の2種類があり、その中でも固定式、スライド式、脱着式、上下収納式の4種類の仕様が有りますので、用途に合わせたカービングをお選び頂けます。

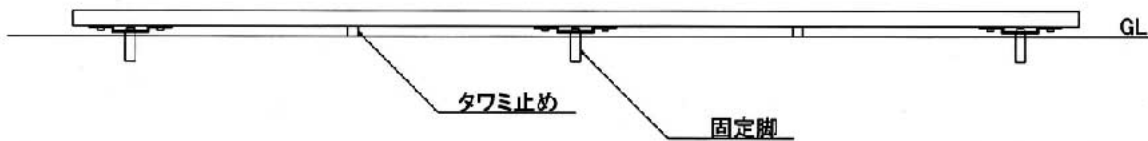
### ❖ 納入実績 ❖

- ・ 国立競技場
- ・ 三ツ沢公園陸上競技場
- ・ 熊谷市陸上競技場
- ・ 新座市陸上競技場
- ・ 野田市陸上競技場
- ・ 千葉県営陸上競技場
- ・ 大井町頭陸上競技場

### 平面図

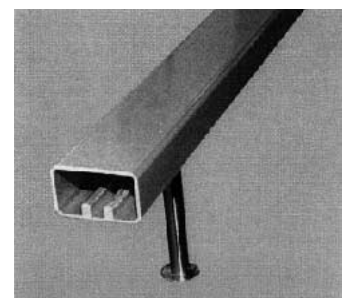
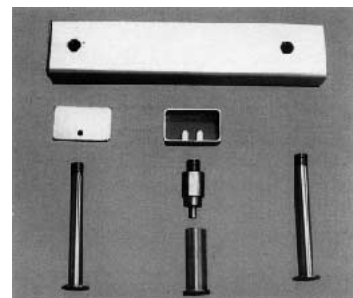
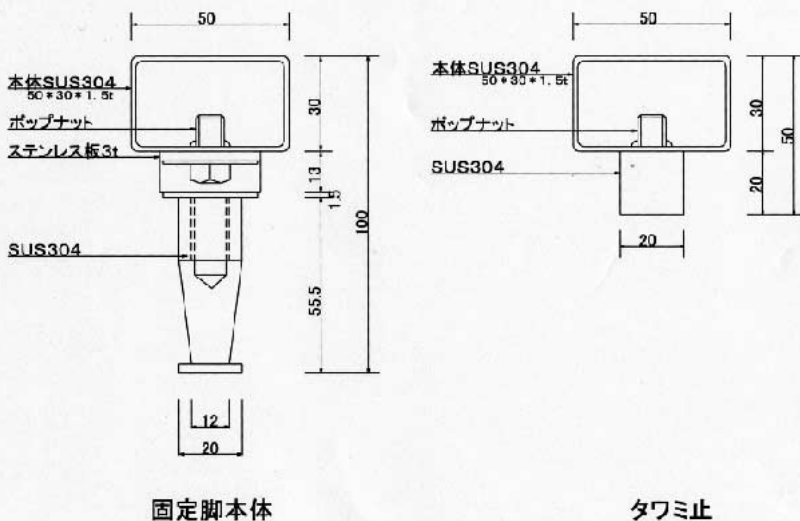


### 側面図

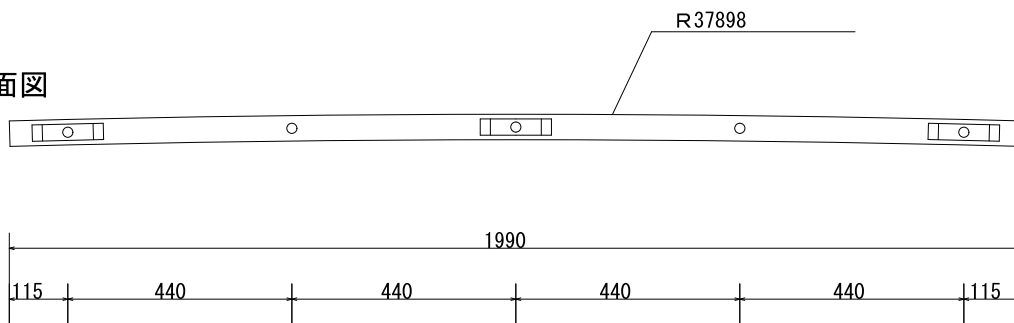


SKカービングS-I型直線固定脚ピッチ

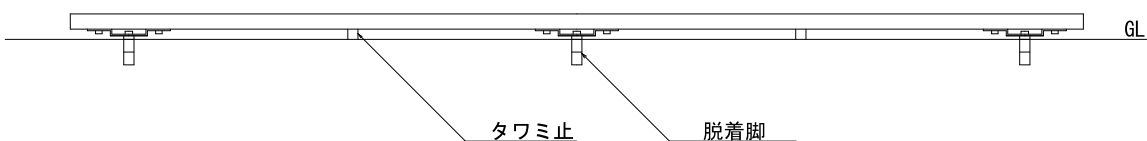
### SKカービングS-I型 固定足詳細図



平面図

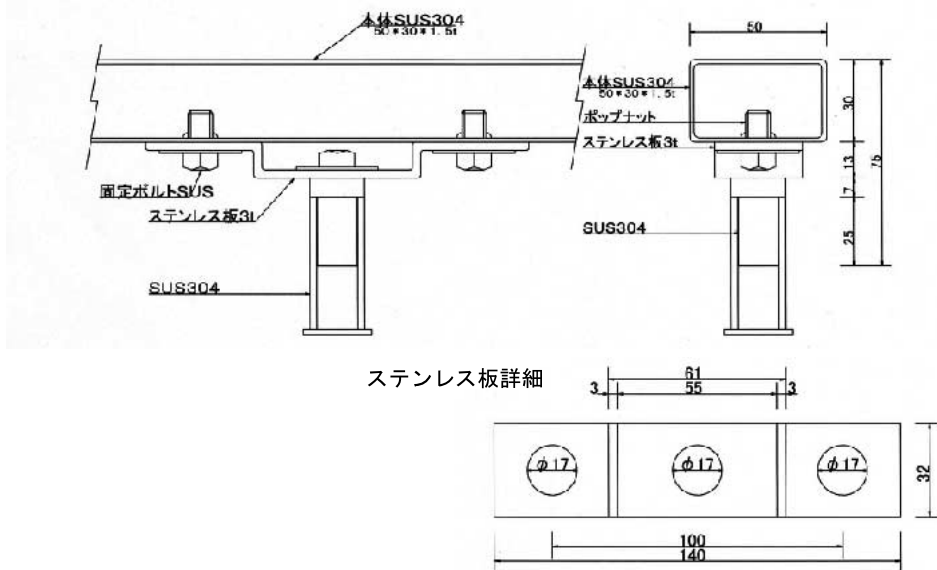


側面図

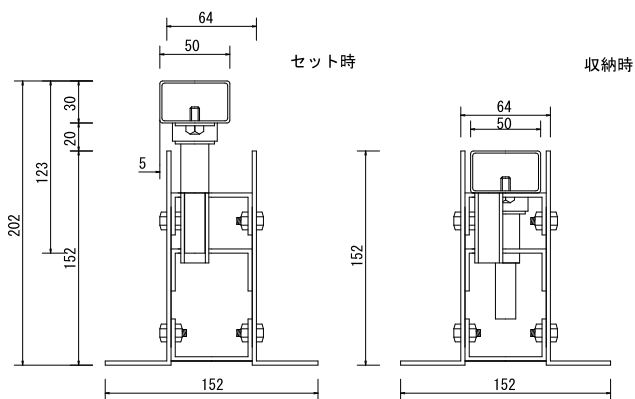


SKカービングS-I型曲線脱着脚ピッチ

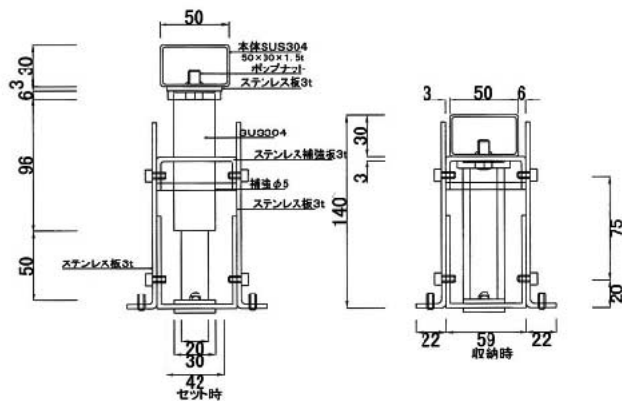
SKカービングS-I型 脱着部詳細図



SKカービングS-I型スライド部詳細図



SKカービングS-I型 収納脚 詳細図

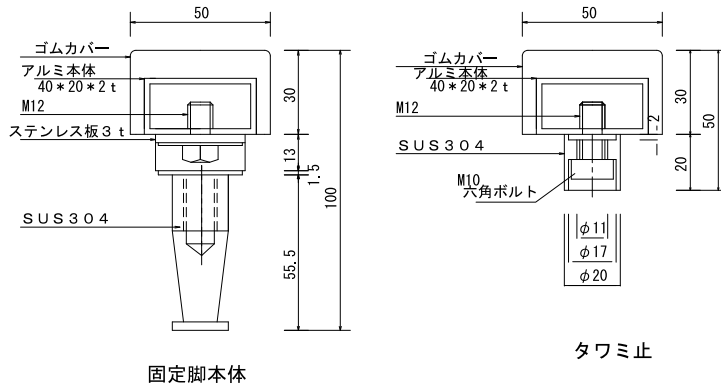


# B-I型

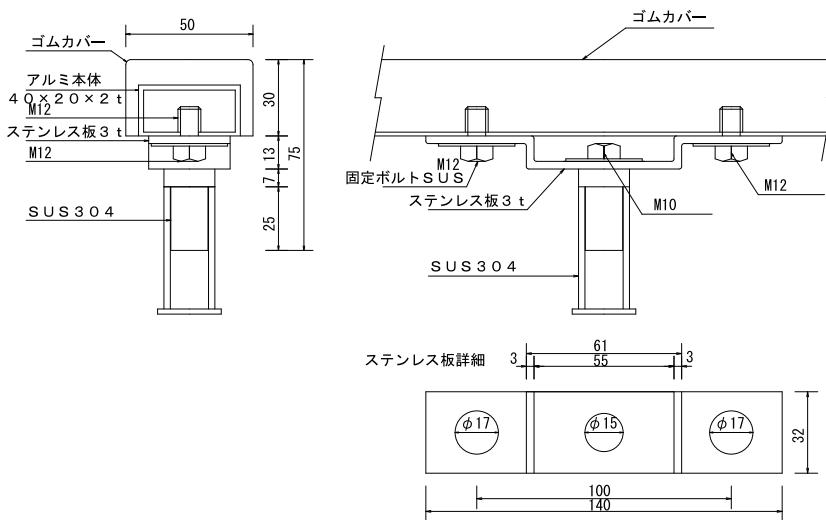
## 製品の特長

●B-I型は、S-I型・A-II型と違って、表面上にゴムカバーを巻くことによって、フィールド競技での安全に考慮した製品になっています。長さは他のカービングと同様に直線部ではL500mm、1000mm、2000mm、曲線部ではL500mm、1000mmのものをご用意しています。

## SKカービングB-I型 詳細図



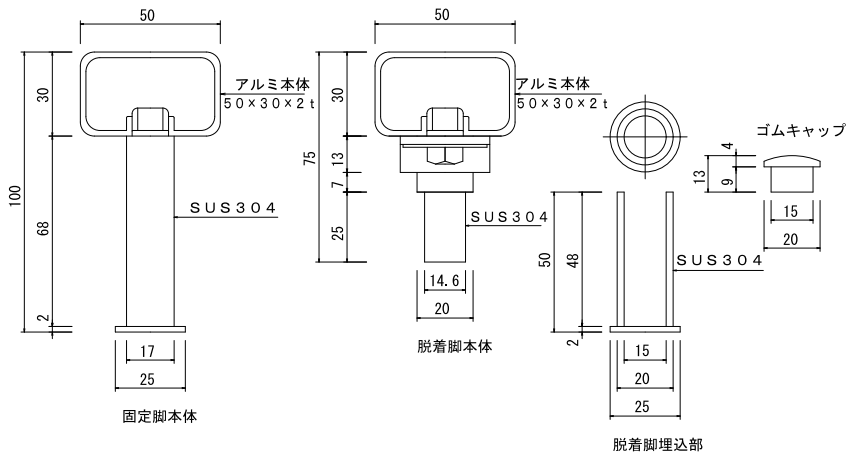
## SKカービングB-I型 脱着部詳細図



# A-II型

## 製品の特長

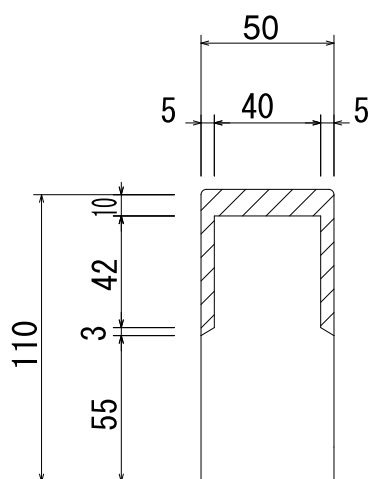
●A-II型は、表面上に出る、部材がアルミになっているため、景観重視の設計になっています。S-I型同様に固定式、脱着式、スライド式、上下収納式の4パターンがありますので、用途に合わせた仕様が可能です。



# UTカービング

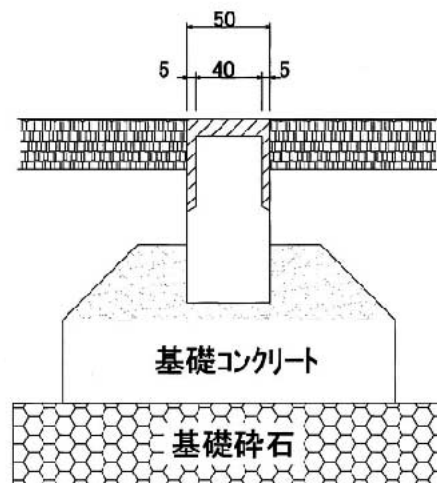
## ❖ 納入実績 ❖

- ・ 国立競技場
- ・ 東京大学陸上競技場
- ・ 某防衛施設陸上競技場
- その他



## 製品の特長

- このタイプは縁石ブロックを連続に並べ4000mmの表層ゴム層を接着させるもので、安定したラインが出来ます。
- L寸は、D-103も同様に500mm・250mmをご用意しております。

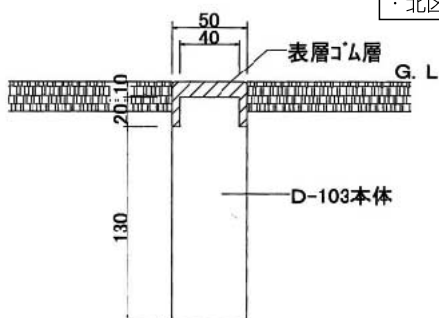


規格 (mm)	重量 (kg)
L = 250	3kg
L = 500	6kg

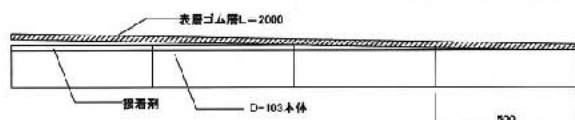
# D-103

## ❖ 納入実績 ❖

- ・ 藤岡市陸上競技場
- ・ 群馬大学陸上競技場
- ・ 宇都宮大学陸上競技場
- ・ 北区陸上競技場

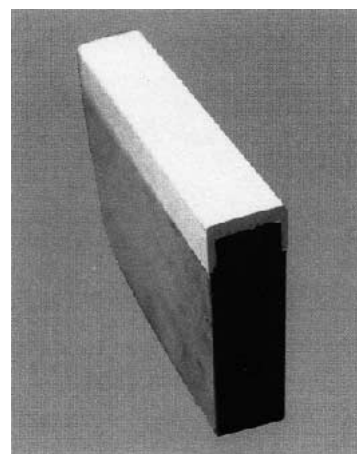


D-103本体に表層ゴム層接着図



## 製品の特長

- UTブロック同様に表層にはゴム層を設けられるため、安全な内・外圏縁石として使用できます。砂場枠としても組み合わせ方によっては最適です。



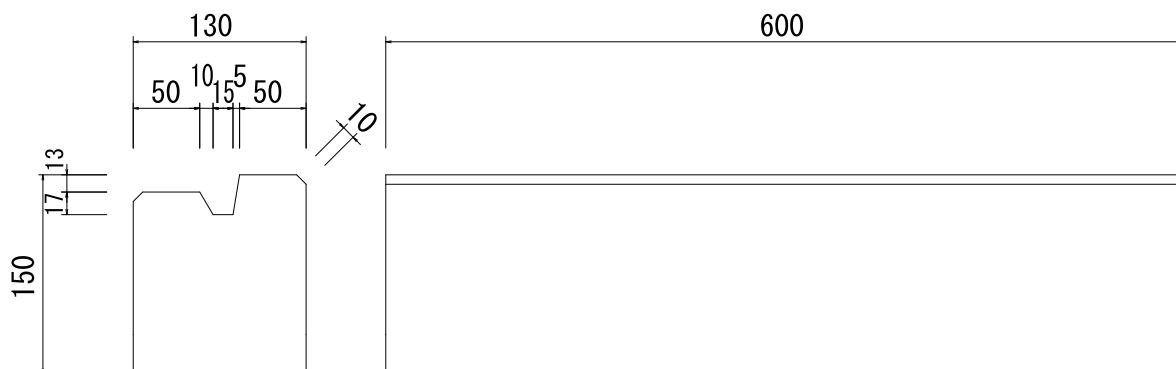
規格 (mm)	重量 (kg)
曲線型 L = 250	4kg
直線型 L = 500	8kg

# スポーツブロック

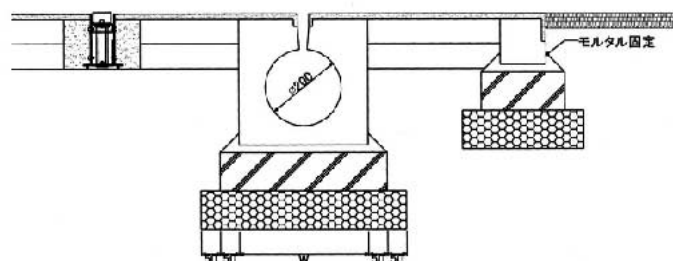
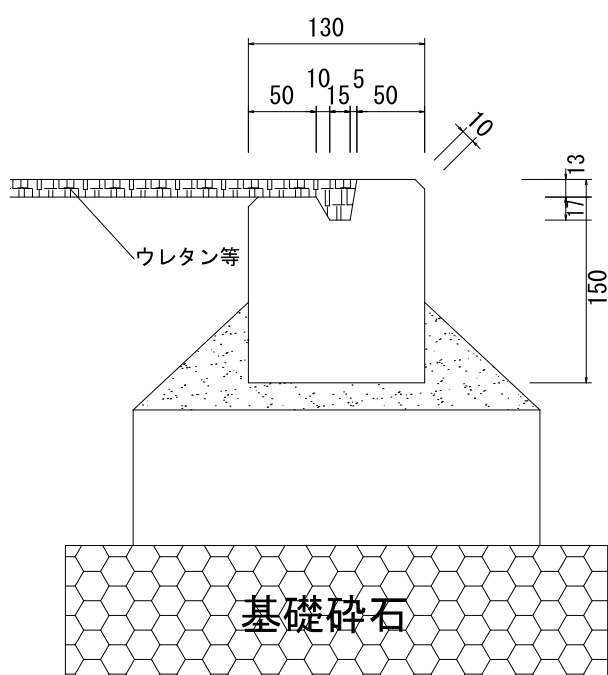
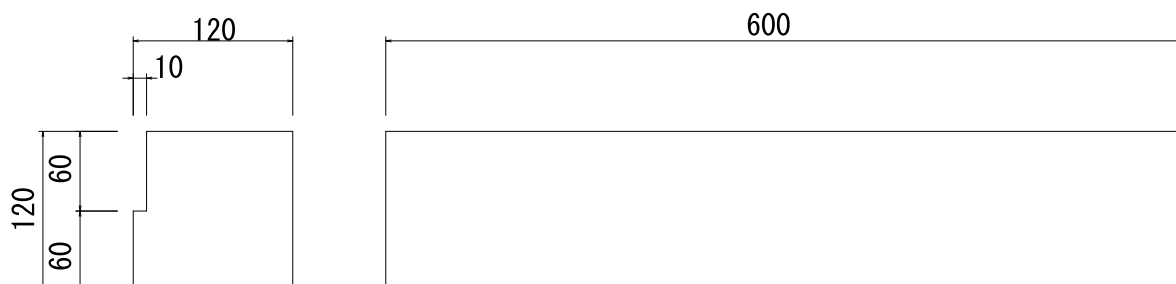
## 製品の特長

- 全天候型競技場の表面舗装材の端部を巻き込み、表層材のメクレを防ぎます。
- 施工仕上がりが正確で、美しいラインが描けます。

## A 型



## C 型

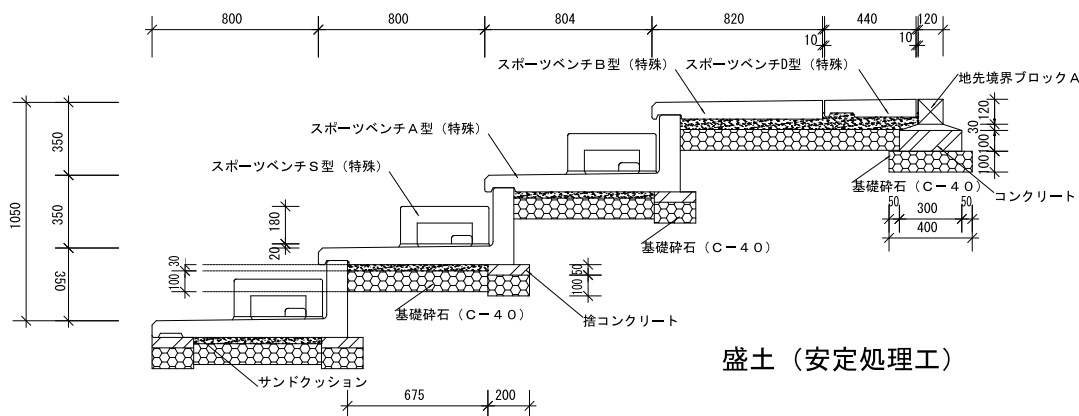


SB	重量 (kg)
A 型 普通コン	25kg
A 型 透水	21kg
C 型 普通コン	19kg
C 型 透水	17kg

# スポーツベンチ

## 製品の特長

- 野球場、陸上競技場、サッカー場の屋外スポーツエリアに、ゆったりとした観覧が可能なスタンドベンチです。
- 仕上がりが均一で、構造上とても安全です。



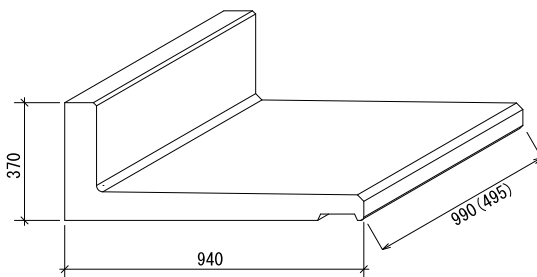
埼玉県吉見町ふれあい広場

寸法表

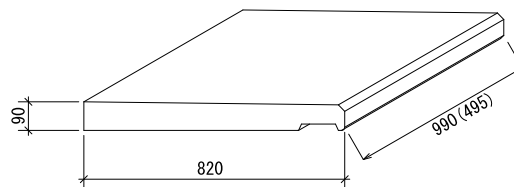
	寸法 (mm)	重量 (kg)
A型	940×370×L 990	250kg
B型	820× 90×L 990	182kg
D型	440× 85×L 990	95kg
S型	425×180×L 1200	140kg

## スポーツベンチ 各種製品

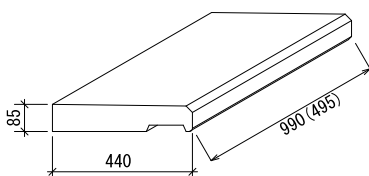
### A型



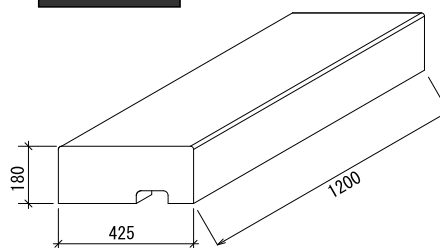
### B型



### D型



### S型



## KOKUKAは多数のスポーツ施設を支えています。

東京都新宿区 国立競技場	福岡県福岡市 福岡大学グラウンド
東京都北区 ナショナルトレーニングセンター	岩手県北上市 北上陸上競技場
埼玉県さいたま市 埼玉スタジアム2002	宮城県名取市 東北電力(株)名取スポーツパーク愛島競技場
東京都北区 国立西が丘サッカー場	秋田県秋田市 秋田市営八橋陸上競技場
東京都目黒区 東京大学駒場キャンパス	秋田県鹿角市 鹿角市総合運動公園総合競技上
茨城県つくば市 筑波大学陸上競技場	山形県東根市 東根市立第一中学校陸上競技場
神奈川県横浜市 日産フィールド小机	山形県天童市 山形県総合運動公園陸上競技場
東京都品川区 都立大井ふ頭中央海浜公園陸上競技場	福島県福島市 県営あづま陸上競技場
神奈川県横浜市 三ツ沢公園陸上競技場	福島県白河市 白河総合運動公園陸上競技場
埼玉県熊谷市 熊谷スポーツ文化公園	茨城県那珂市 笠松運動公園陸上競技場
千葉県千葉市 千葉県総合スポーツセンター陸上競技場	茨城県水戸市 水戸市立競技場
東京都渋谷区 代々木公園陸上競技場	茨城県ひたちなか市 ひたちなか市陸上競技場
東京都世田谷区 都駒沢オリンピック公園総合運動公園陸上競技場	栃木県佐野市 佐野市運動公園陸上競技場
群馬県前橋市 群馬大学グラウンド	栃木県足利市 足利市総合運動公園陸上競技場
東京都大田区 多摩川園ラケットクラブ	群馬県伊勢崎市 伊勢崎市陸上競技場
埼玉県さいたま市 浦和レッズサッカー練習場	群馬県太田市 太田市運動公園陸上競技場
新潟県新潟市 新潟スタジアム	埼玉県所沢市 早稲田大学織田幹雄記念陸上競技場
栃木県宇都宮市 県総合運動公園陸上競技場	埼玉県川越市 川越運動公園陸上競技場
群馬県前橋市 群馬県営陸上競技場	埼玉県加須市 平成国際大学陸上競技場
埼玉県上尾市 県上尾運動公園陸上競技場	埼玉県川越市 東洋大学川越キャンパス陸上競技場
神奈川県横浜市 横浜市立養護学校	千葉県市原市 臨海陸上競技場
東京都中野区 明大中野高校グラウンド	千葉県千葉市 青葉の森公園陸上競技場
茨城県古河市 古河市営サッカー場	千葉県野田市 野田市総合公園陸上競技場
長野県駒ヶ根市 赤穂青年海外協力隊グラウンド	神奈川県藤沢市 県立体育センター陸上競技場
埼玉県さいたま市 荒川堤外総合グラウンド	神奈川県川崎市 川崎市等々力陸上競技場
埼玉県新座市 立教大学新座キャンパス	神奈川県平塚市 東海大学湘南校舎陸上競技場
新潟県新潟市 新潟市営鳥屋野球場	神奈川県厚木市 厚木市荻野運動公園陸上競技場
埼玉県さいたま市 ロッテ球場	神奈川県大和市 大和市営大和スポーツセンター陸上競技場
千葉県長柄町 日本エアロビクスセンター	山梨県甲府市 山梨県小瀬スポーツ公園陸上競技場
愛知県知多市 知多市営陸上競技場	山梨県甲府市 甲府市緑が丘スポーツ公園陸上競技場
岡山県倉敷市 四十瀬運動公園陸上競技場	山梨県富士吉田市 富士北麗公園陸上競技場
神奈川県横浜市 横浜女子短期大学グラウンド	新潟県新潟市 新潟市陸上競技場
東京都武蔵村山市 横田運動公園	新潟県柏崎市 柏崎市陸上競技場
神奈川県相模原市 横山運動公園	新潟県長岡市 長岡市営陸上競技場
埼玉県大宮市 大宮市営野球場	新潟県刈羽村 刈羽中学校陸上競技場
群馬県高萩市 大心苑陸上競技場	





夢・情熱・そして未来へ

株式会社コクカコーポレーション

本 社	〒101-0053	東京都千代田区神田美土代町11-1 神田KMビル	☎03-5217-0651
埼玉営業所	〒335-0021	埼玉県戸田市新曽268-2 シャトレーホソノ204	☎048-447-5578
栃木事業本部	〒320-0851	栃木県宇都宮市鶴田町2186-18	☎028-648-0321
栃木工場・設計室	〒321-0411	栃木県宇都宮市宮山田町120	☎028-674-3052
日光資材置場	〒321-2351	栃木県日光市塩野室字内野2408	

URL <http://www.kokuka.com/>