

スポーツ施設用製品

陸上競技場縁石

コクカ式
スポーツカービング

KOKUKA CORPORATION

CONTENTS

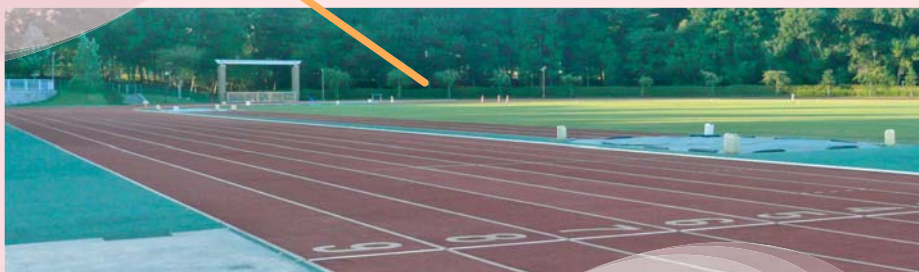
1	概 要	1
2	スポーツカービング (脱着式)	2
3	スポーツカービング (固定式)	3
4	スポーツカービング (収納式・反転式)	4
5	スポーツカービング (スライド式)	5
6	納入実績	6



当社が、陸上競技場のカービングを考案し実績を重ねてきて、10年以上が経過しております。国立競技場を始め、年々実績が向上し、20か所以上の競技場に採用されてきました。また、当初から、今日まで改良に改良を重ね、固定式から、脱着式、そして現在に至るまで、多方面からのアドバイスもあり、大変素晴らしい製品になっております。是非御採用の程、宜しくお願い申し上げます。

カービングについて

●カービングには何種類かの本体で作成されてきます。精度耐久性で最高製品はSUS304製です。次に本体をアルミ製にし脚部をSUS304にしたもの。本体受部をアルミにしたものと、スチール製のもので共に表層をゴム層にしたものも、ご用意しております。以上が1種2種陸上競技場に使用される代表的なものです。得にこのシリーズものは、Rの精度がいかに優れているかで、内圏縁石の価値が決まります。



製品の特徴

●カービングには、直線・曲線の2種類があり、その中でも固定式・スライド式・脱着式・上下収納式・反転式の5種類の仕様が有りますので、用途に合わせたカービングをお選びいただけます。



スポーツカービングS-I型

脱着式

脱着式詳細図

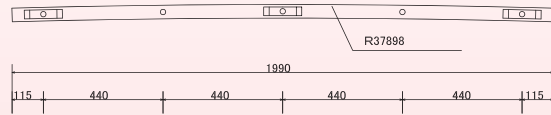


◆ 製品特徴 ◆

- 20mmの安定した脚材を使用しています。
- 4,000mmの長さでも軽量なため、脱着動作が容易です。
- 競技場の多目的使用を多くし、精度を欠く事なく使用が可能となり、付加価値を高くすることができます。
- SUS製なので耐久力が期待できます。

スポーツカービングS-I型 曲線脱着脚ピッチ

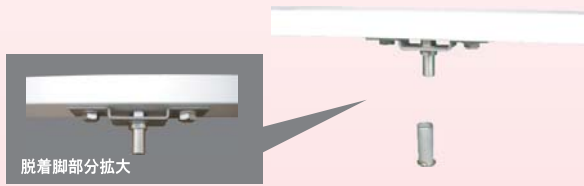
平面図



側面図



脱着脚部分拡大

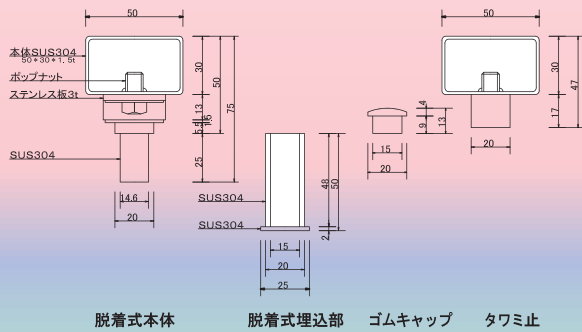


施工過程写真



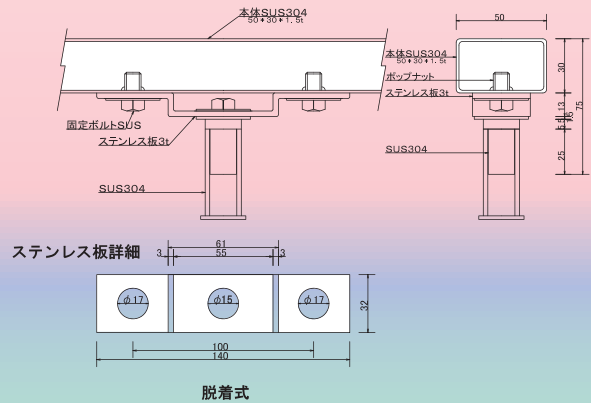
スポーツカービングS-I型

脱着脚詳細図



スポーツカービングS-I型

脱着部詳細図



スポーツカービングS-I型

固定式

固定式詳細図



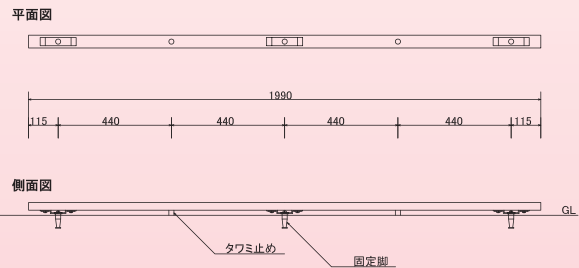
◆ 製品特徴 ◆

- ステンレス製なので、抜群の耐久力です。
- 本体・脚部共ステンレスであり高精度です。
- ステンレス製の平面に新技術により、白色塗料の特殊加工も可能です。
- 光の反射を防止した内圍縁石最高級の完成品です。

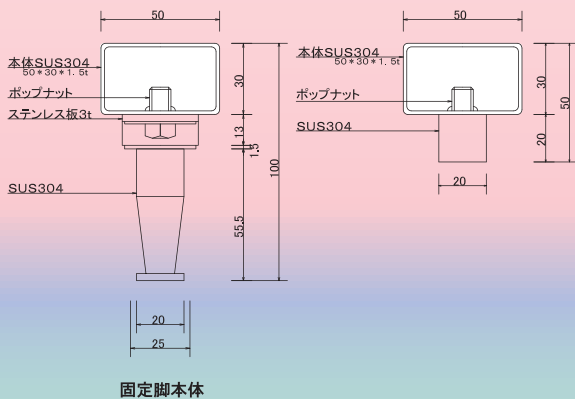


■カービングには、直線、曲線の2種類があり、その中でも固定式、スライド式、脱着式、上下収納式、反転式の5種類の仕様がありますので、用途に合わせたカービングをお選び頂けます。

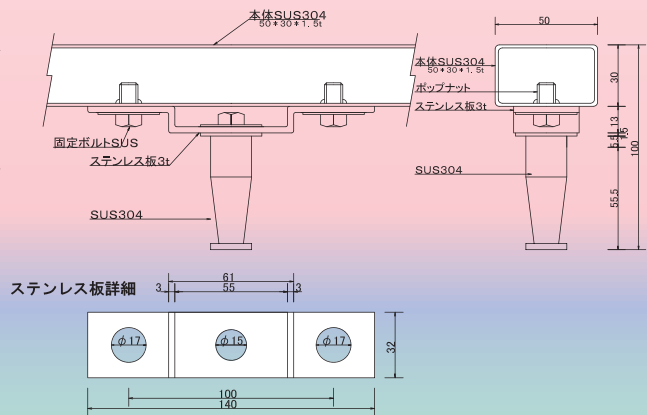
スポーツカービングS-I型 直線固定脚ピッチ



スポーツカービングS-I型 固定脚詳細図



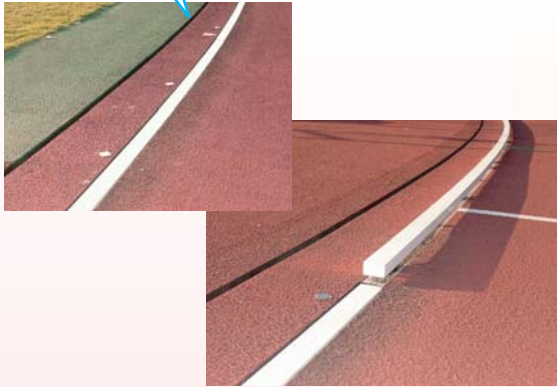
スポーツカービングS-I型 固定式側面図



スポーツカービングS-I型

収納式

収納式詳細図



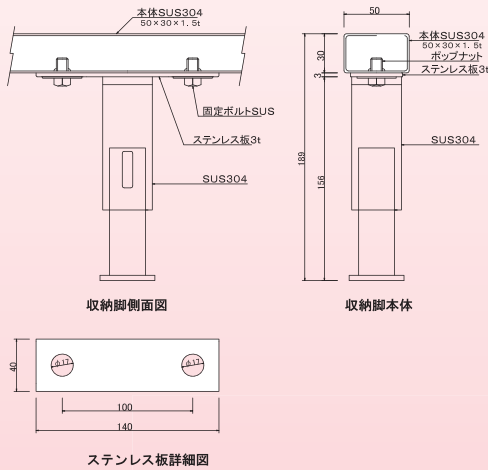
◆ 製品特徴 ◆

- その場での収納が可能のため、他の収納スペースを確保する必要がありません。
- グランドが有効活用出来、多目的として利用可能です。
- SUS製なので耐久力が期待できます。

■ カービングには、直線、曲線の2種類があり、その中でも固定式、スライド式、脱着式、上下収納式、反転式の5種類の仕様がありますので、用途に合わせたカービングをお選び頂けます。

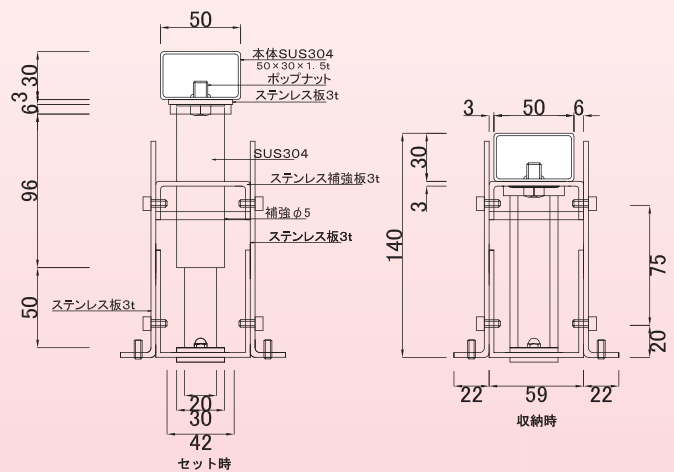
スポーツカービングS-I型

収納脚側面図



スポーツカービングS-I型

収納脚詳細図

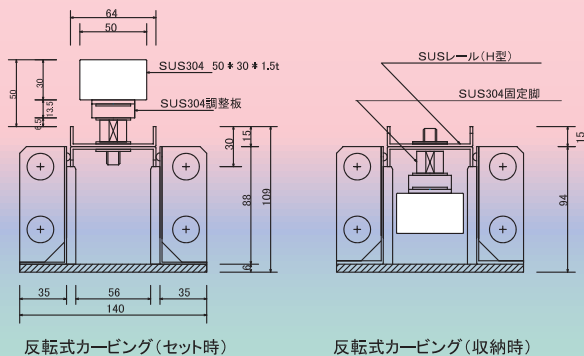


スポーツカービングS-1型

反転式

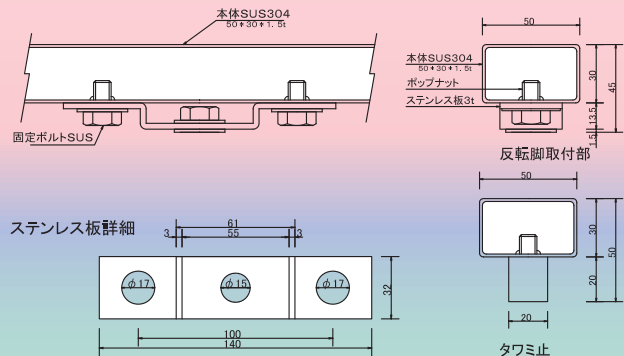
S-1型反転式

詳細図



S-1型反転式

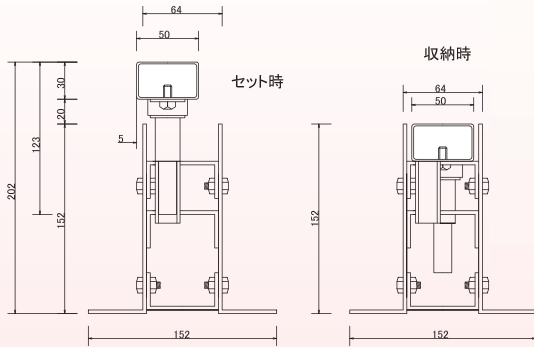
脚部側面図



スポーツカービング S-1型 **スライド式**

S-1型 スライド式

詳細図



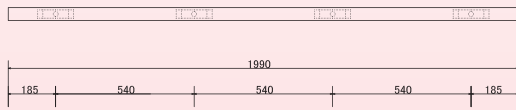
◆ 製品特徴 ◆

- スライドさせながらその場で収納が可能のため、他の収納スペースを確保する必要がありません。
- SUS製なので耐久性が期待できます。

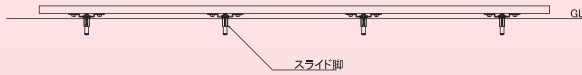
S-1型 スライド式

直線脚ピッチ

平面図



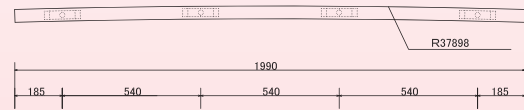
側面図



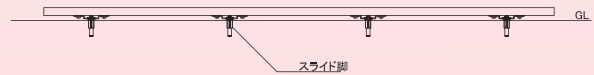
S-1型 スライド式

曲線脚ピッチ

平面図



側面図



納入実績

納入実績表

エリア	現場名	エリア	現場名
東京都	国立競技場	栃木県	大田原市宮陸上競技場
埼玉県	熊谷市陸上競技場	栃木県	小山市宮陸上競技場
東京都	武蔵野の森陸上競技場	宮城県	仙台市宮陸上競技場
東京都	味の素スタジアム	愛知県	安城市陸上競技場
東京都	大井埠頭陸上競技場	東京都	都留市陸上競技場
神奈川県	三ツ沢陸上競技場	東京都	慶応大学 日吉キャンパス
埼玉県	平成国際大学陸上競技場	東京都	警視庁東大和市スポーツセンター
千葉県	千葉県第一競技場	東京都	川口市青木町公園
千葉県	野田市競技場	神奈川県	日本大学 藤沢キャンパス
茨城県	水戸市宮陸上競技場	神奈川県	防衛大学校
茨城県	土浦市陸上競技場	千葉県	千葉県市原競技場

～夢・情熱・そして未来へ～

本社	〒101-0053	東京都千代田区神田美土代町11-1 神田KMビル	☎03-5217-0651
埼玉営業所	〒335-0021	埼玉県戸田市上戸田107 グランメール戸田209	☎048-447-5578
栃木事業本部	〒320-0851	栃木県宇都宮市鶴田町2186-18	☎028-648-0321
栃木工場・設計室	〒321-0411	栃木県宇都宮市宮山田町120	☎028-674-3052
栃木第2工場建設予定地	〒321-2351	栃木県日光市塩野室字内野2408	



ホームページURL <http://www.kokuka.com/>

Mail info@kokuka.com